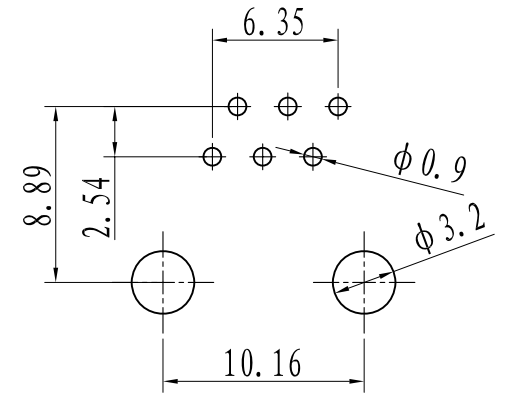
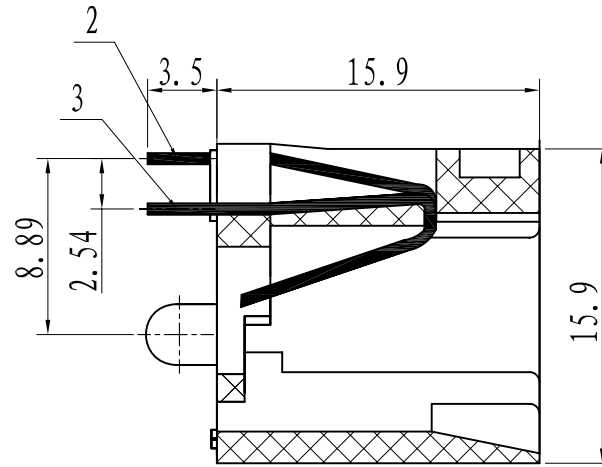
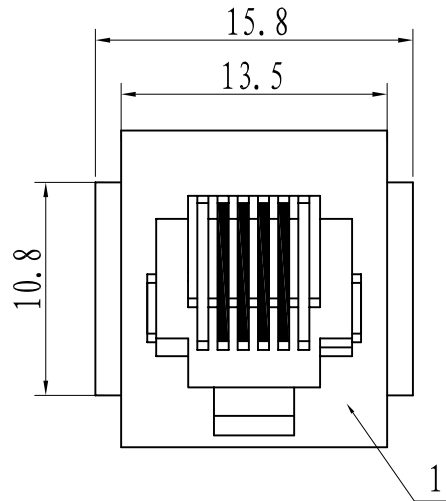
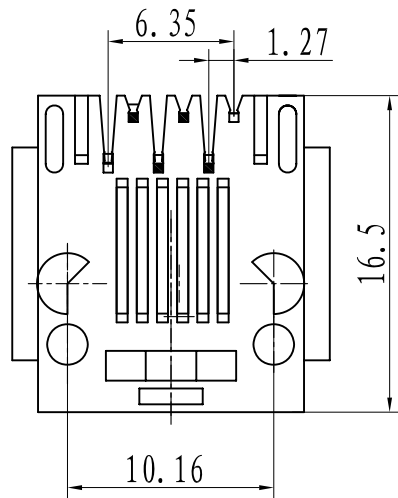


NE<sub>1</sub> 6.604.156



Technical requirement:

1. Tolerance based on GB/T 1804-2000MD
2. Housing surface should be smooth and clear, no shrinkage or air-bubble.
3. Connect good enough with other parts.



3	NE <sub>1</sub> 7.744.062	Short pins	2	φ0.46mm phosphor bronze	3 μ "
2	NE <sub>1</sub> 7.744.061	Long pins	2	φ0.46mm phosphor bronze	3 μ "
1	NE <sub>1</sub> 7.800.118	Housing	1	PBT Black	Gold planting
No	Code	Name	QT	Material	

					PCB Layout			NEPCI	
标记	处数	更改文件号	签字	日期	图样标记	重量	比例	NE <sub>1</sub> 6.604.156	
设计			标准化						
制图			审定						
审核			批准						
工艺			日期	05.01.22	共 页	第 页			

借通用件登记

描 图

校 描

旧底图总号

签 字

日 期