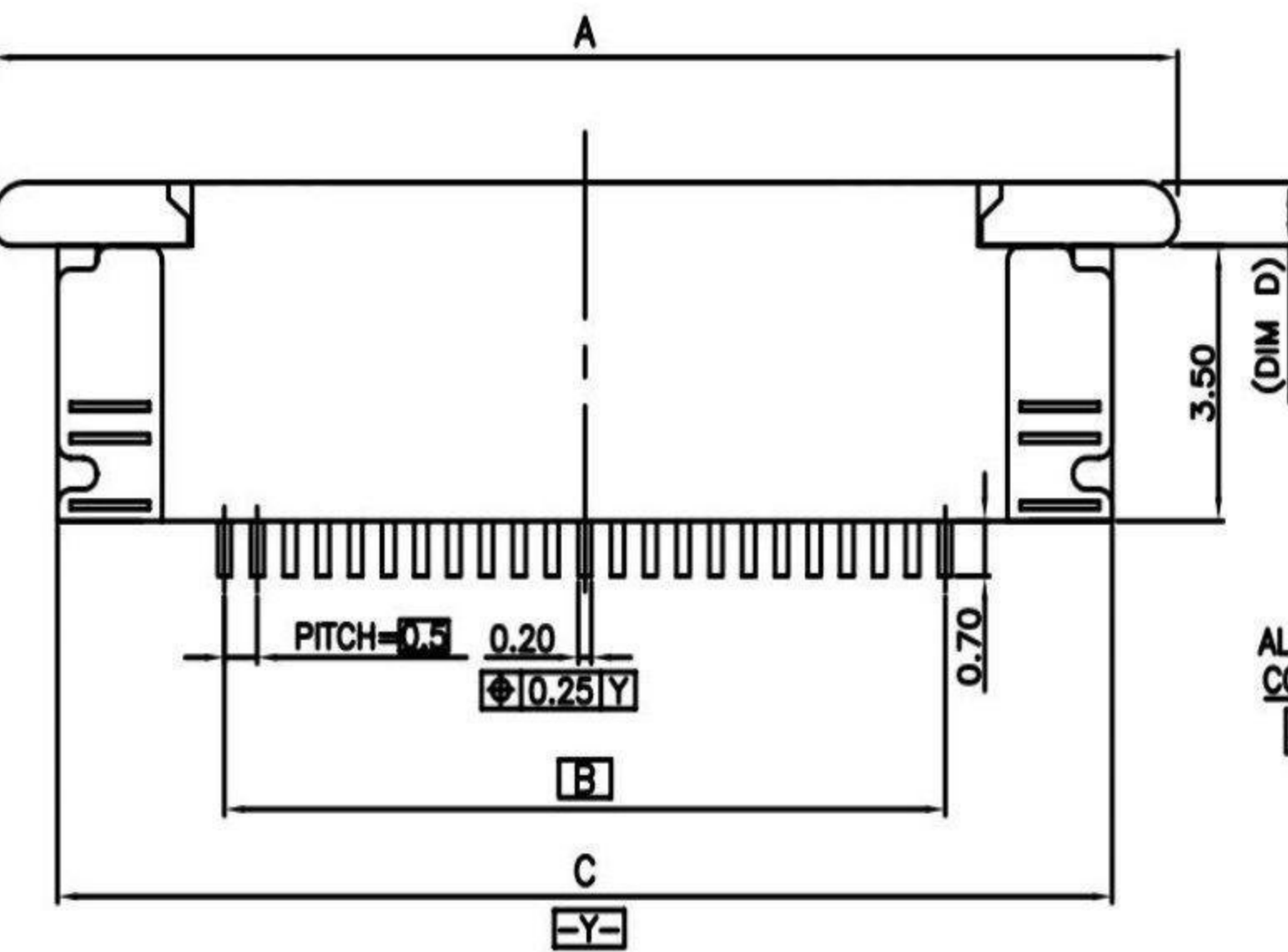
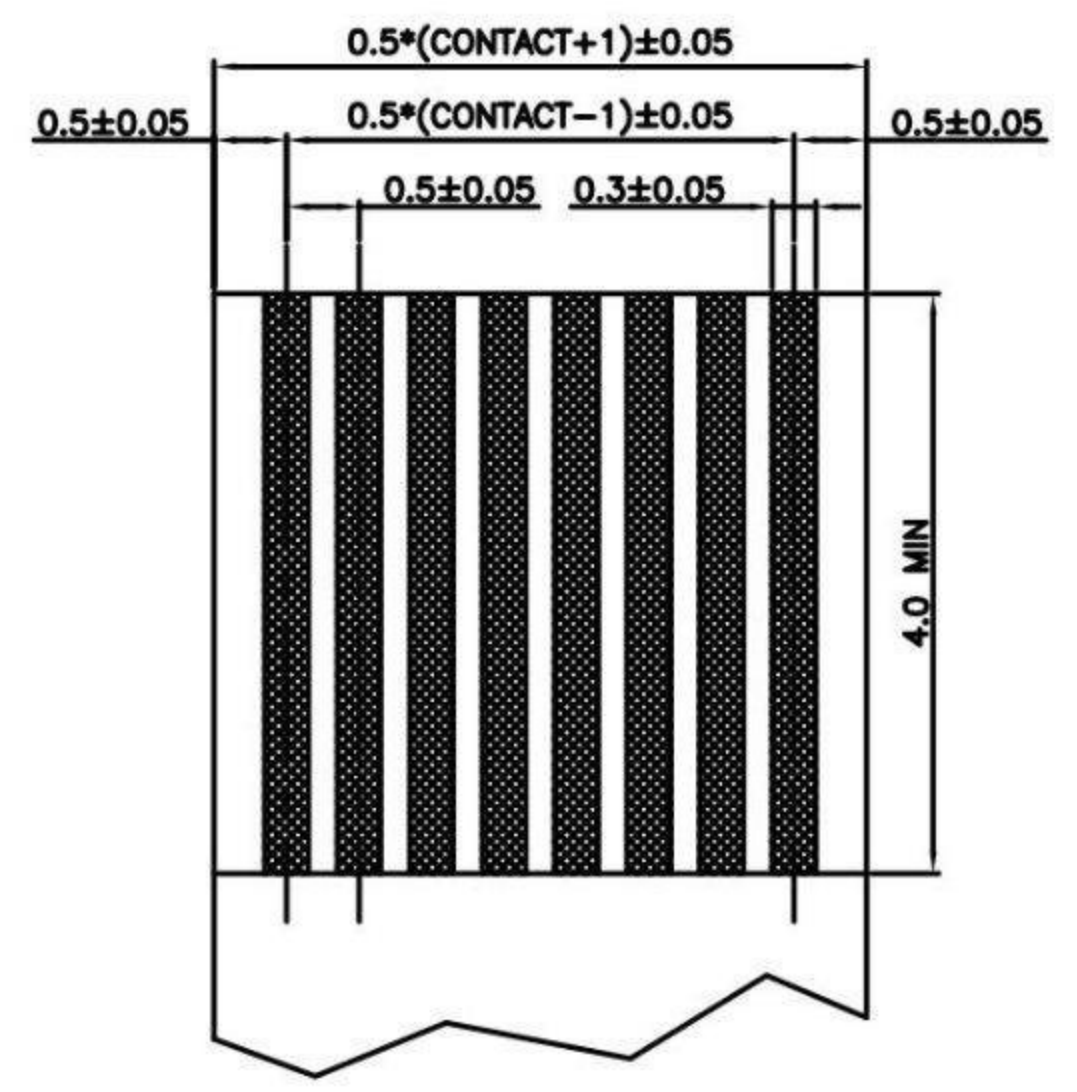
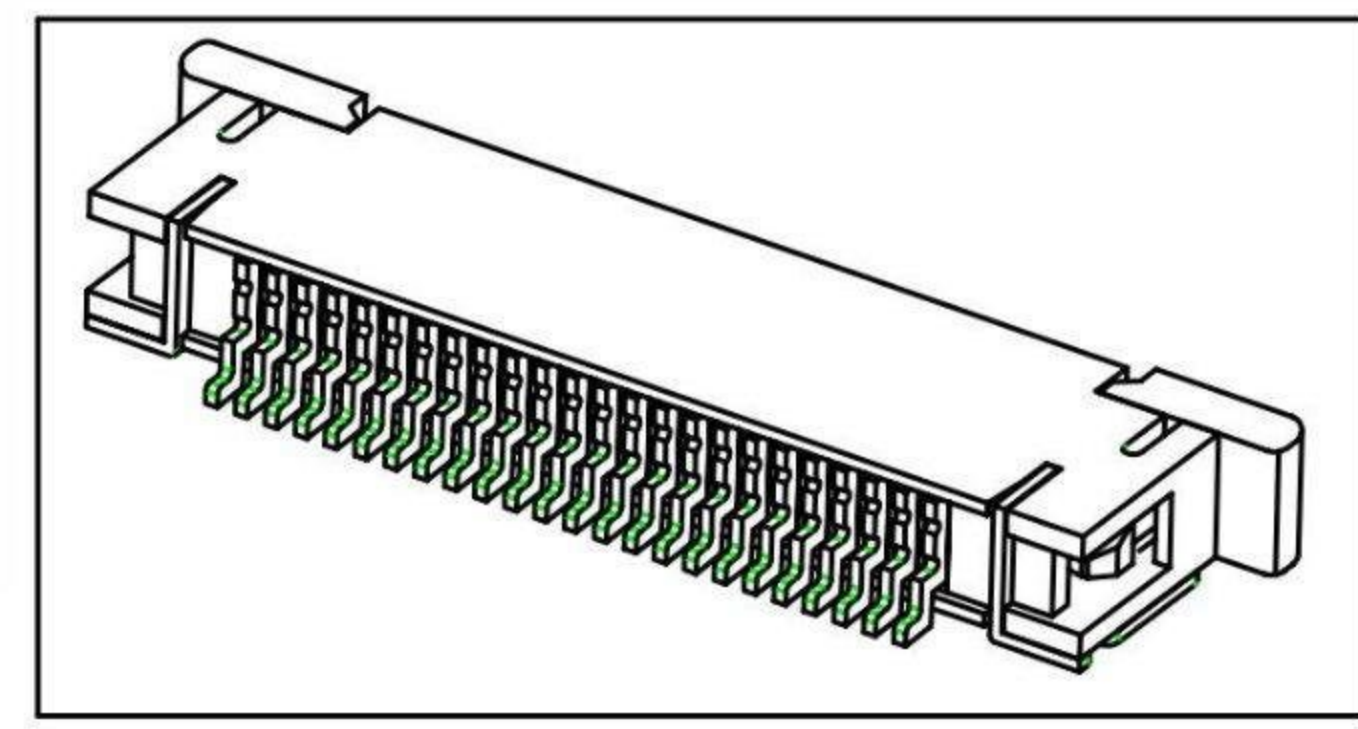
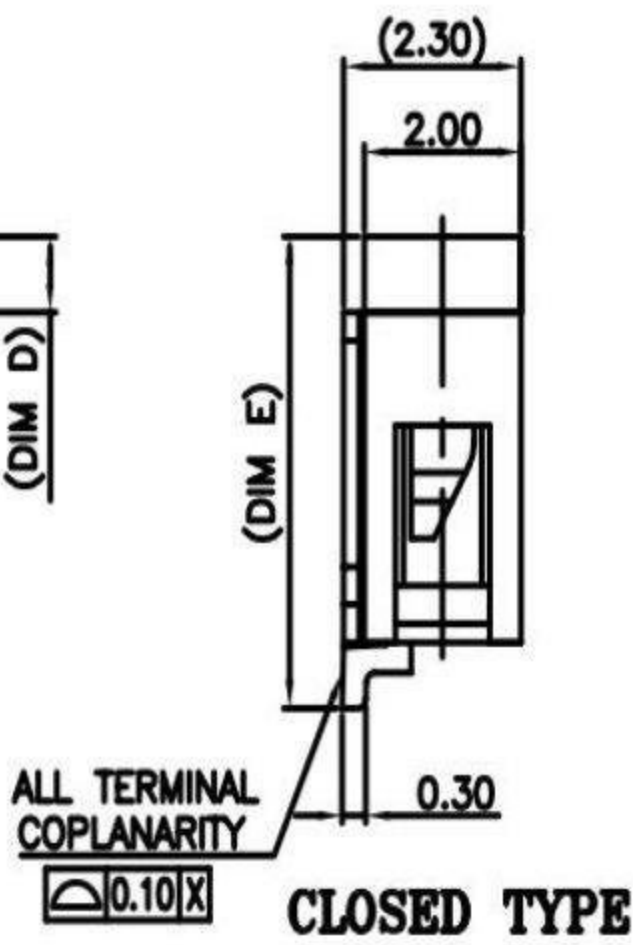


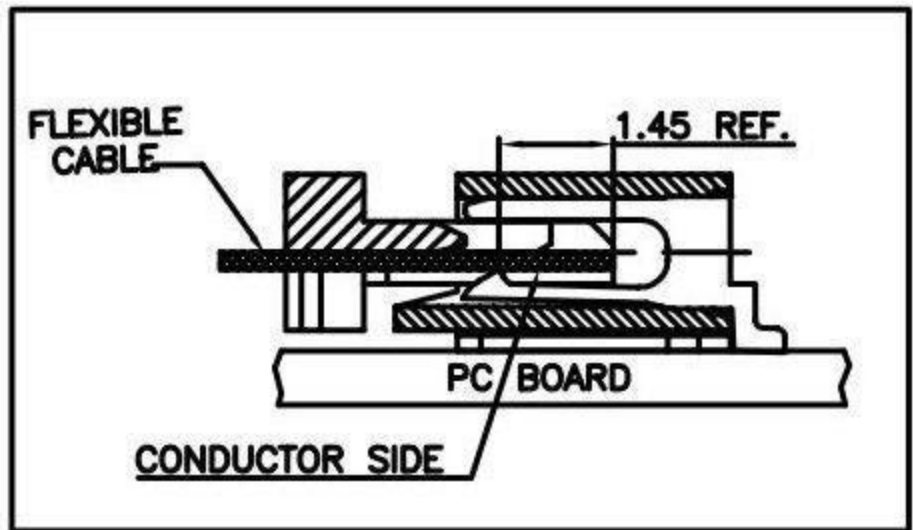
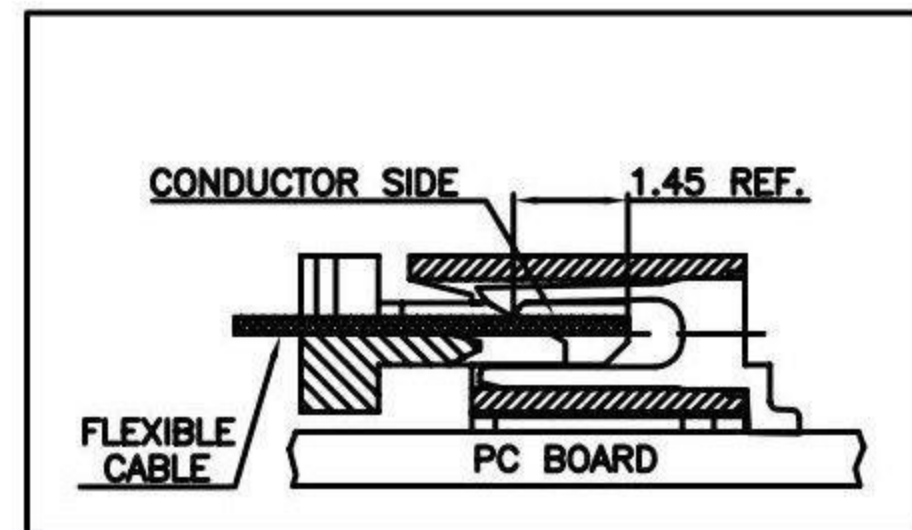
**UPPER CONTACT**  
(C3917-XXUTXI00R)



**LOWER CONTACT**  
(C3917-XXBTXI00R)



**FFC/FPC DIMENSION**  
**THICKNESS 0.3±0.03mm**



<b>RoHS Compliant</b>		<b>HSM 玄茂科技股份有限公司</b> <b>HSUAN MAO TECHNOLOGY CO., LTD.</b>	
APPD. 核准 BETTY		TOLERANCE 容許公差 .0 ± 0.25 .00 ± 0.20 ANG. ± 2°	PART NAME 品名 FPC/FFC ZIF 0.5mm SMT TYPE HORIZONTAL TYPE XXP LOWER CONTACT TUBE PACKING TIN PLATING IVORY COLOR ROHS
DWG. 製圖 KAREN	SCALE 比例 參考	UNIT 單位 MM	SIZE 紙張尺寸 A4
DATE 制表日 2012/08/09	PAGE 張數 1 OF 2	REV. 版本 B	PART NO. 料號 C3917-XX(U,B)TXI00R