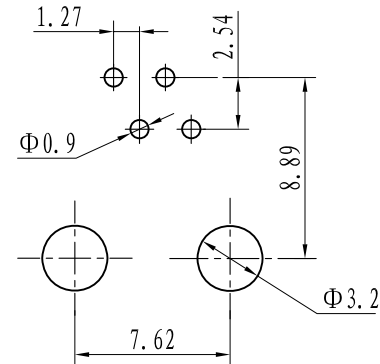
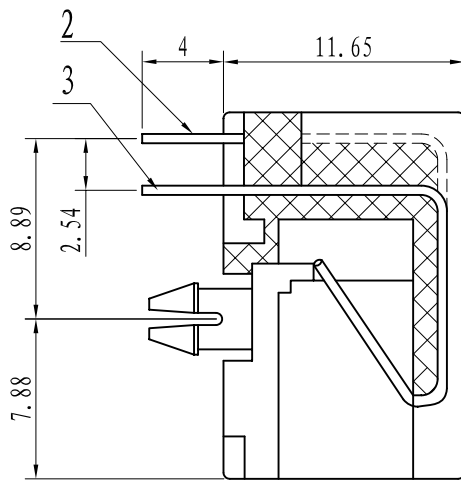
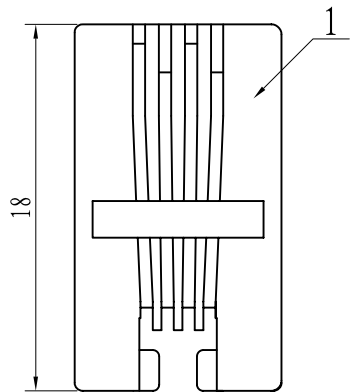


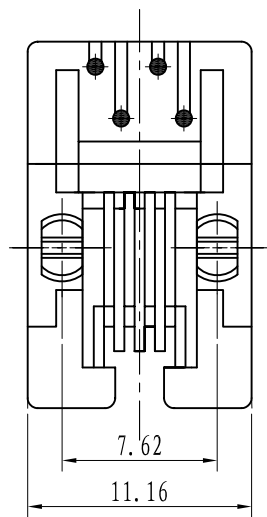
NE₁ 6. 604. 3001



PC Board

Technical requirement:

1. Tolerance based on GB/T 1804-2000MD
2. Housing surface should be smooth and clear, no shrinkage or air-bubble.
3. Connect good enough with other parts.



3	NE 7. 744. 3001-1	Short pins	2	φ0. 46mm phosphor bronze	3 μ "
2	NE ₁ 7. 744. 3001	Long pins	2	φ0. 46mm phosphor bronze	3 μ "
1	NE ₁ 7. 800. 3001	Housing	1	PBT Black	
No	Code	Name	QT	Material	Gold planting

					PCB Layout			NEPCI	
标记	处数	更改文件号	签字	日期	图样标记	重量	比例	NE ₁ 6. 604. 3001	
设计			标准化						
制图			审定						
审核			批准						
工艺			日期		共 页	第 页			

批次号

客户代号

材料及颜色

镀层要求

其它要求

实际完成日期

日期 签字