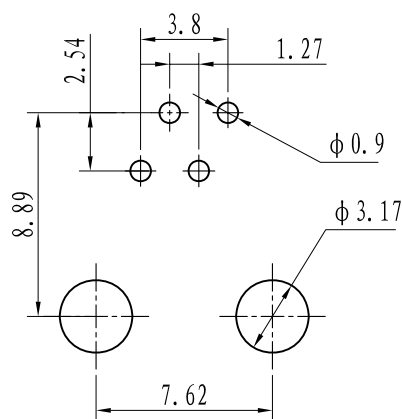
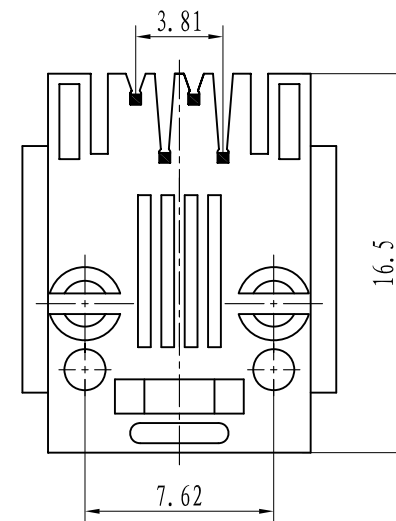
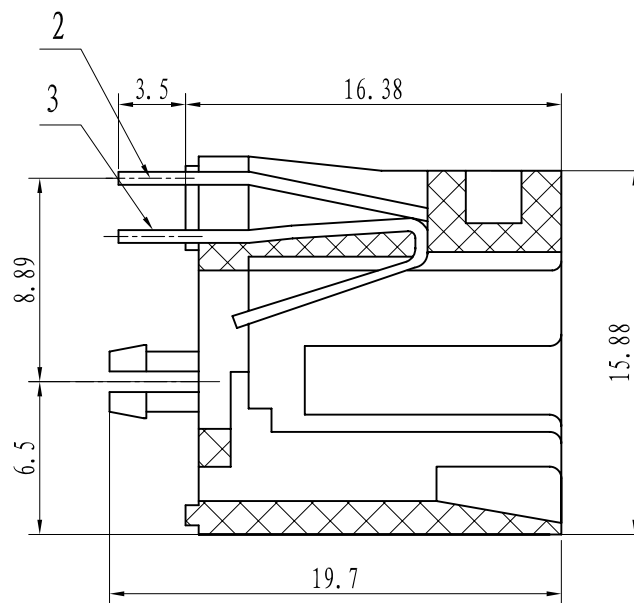
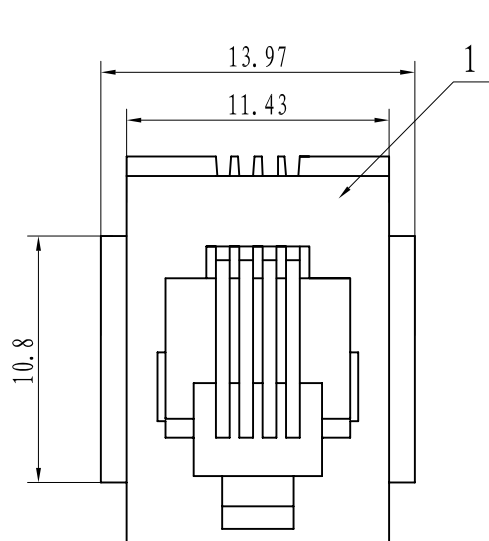


NE₁ 6. 604. 3008



PC Board

Technical requirement:

1. Tolerance based on GB/T 1804-2000MD
2. Housing surface should be smooth and clear, no shrinkage or air-bubble.
3. Connect good enough with other parts.

3	NE ₁ 7. 744. 3008-1	Short pins	2	φ0. 46mm phosphor bronze	3 μ"
2	NE ₁ 7. 744. 3008	Long pins	2	φ0. 46mm phosphor bronze	3 μ"
1	NE ₁ 7. 800. 3008	Housing	1	PBT Black	
No	Code	Name	QT	Material	Gold planting

标记	处数	更改文件号	签字	日期
设计		标准化		
制图		审定		
审核		批准		
工艺		日期		

PCB Layout

NEPCI

XJY-PCB-08-4P4C

NE₁ 6. 604. 3008

图样标记 重量 比例

共 页 第 页

批次号

客户代号

材料及颜色

镀层要求

其它要求

实际完成日期

日期 签字