

Банкнотоприёмник

BVU-A7-SF-RUR

Инструкция по эксплуатации



Благодарим Вас за то, что Вы выбрали банкнотоприёмник Asahi Seiko.

- Пожалуйста, внимательно прочитайте инструкцию, так как в ней содержится необходимая информация по эксплуатации.

Оглавление

ОГЛАВЛЕНИЕ.....	2
РЕКОМЕНДАЦИИ ПО ЭКСПЛУАТАЦИИ.....	3
ОПИСАНИЕ ЧАСТЕЙ АППАРАТА:	4
ТЕХНИЧЕСКИЕ ХАРАКТЕРИСТИКИ.....	5
ТЕХНИЧЕСКИЕ ХАРАКТЕРИСТИКИ.....	6
ВНЕШНИЕ ГАБАРИТЫ	7
СХЕМА ВВОДА/ВЫВОДА	9
РАСПРЕДЕЛЕНИЕ СИГНАЛОВ	10
СХЕМА ВЫВОДА ИНДИКАТОРА СОСТОЯНИЯ	11
РАСПРЕДЕЛЕНИЕ СИГНАЛОВ ИНДИКАТОРА СОСТОЯНИЯ.....	11
КАК РАБОТАЕТ ИНДИКАТОР СОСТОЯНИЯ.....	12
КАК ВСТАВЛЯТЬ БАНКНОТЫ:	13
КАК ПОЛЬЗОВАТЬСЯ ЗОНОЙ УПРАВЛЕНИЯ	14
УСТРАНЕНИЕ ЗАЕДАНИЯ БАНКНОТЫ В КУПЮРОКАНАЛЕ	16
ИЗВЛЕЧЕНИЕ НАЛИЧНОСТИ	17
ОБСЛУЖИВАНИЕ	19

Рекомендации по эксплуатации

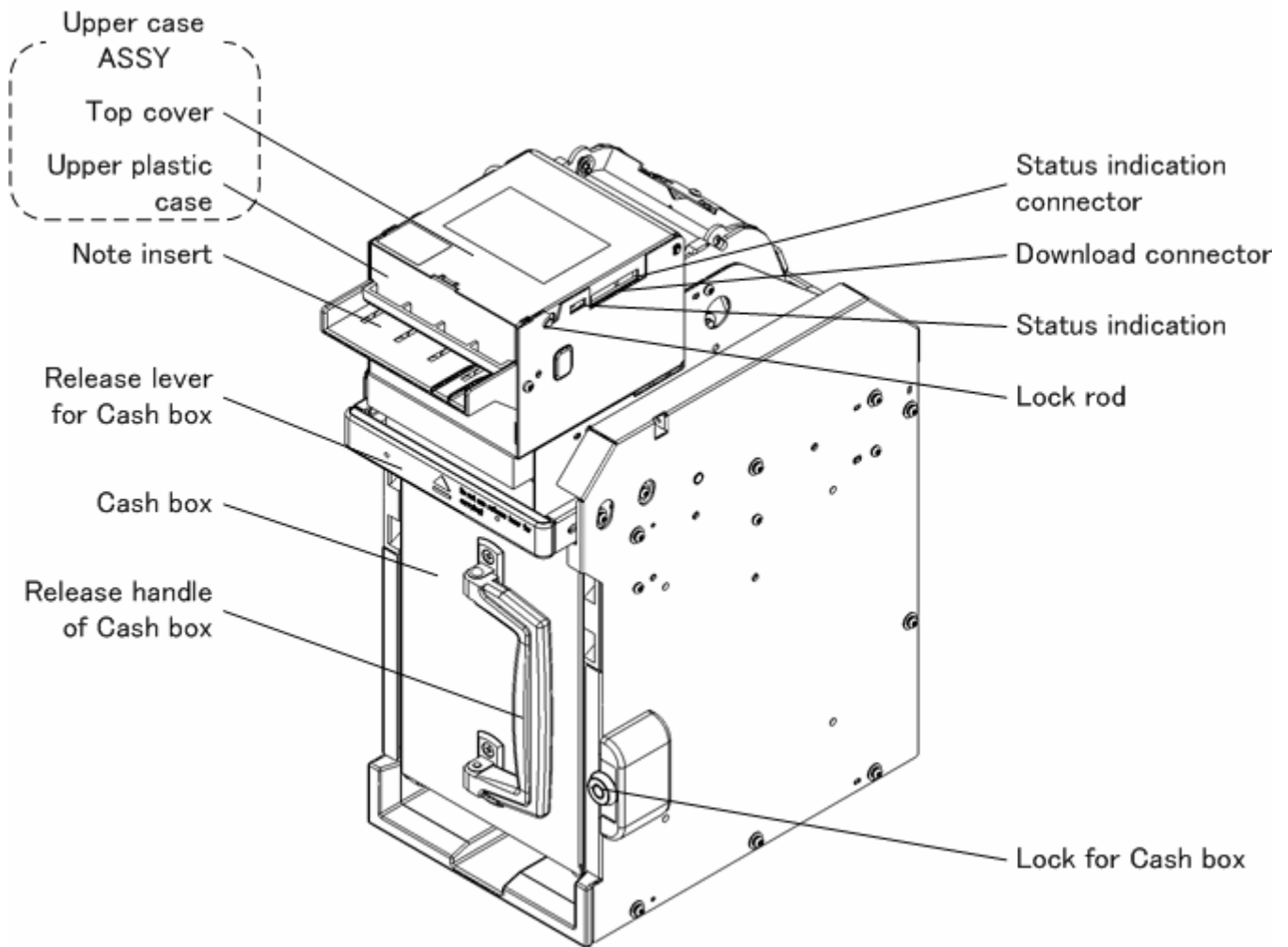
Прием купюр:

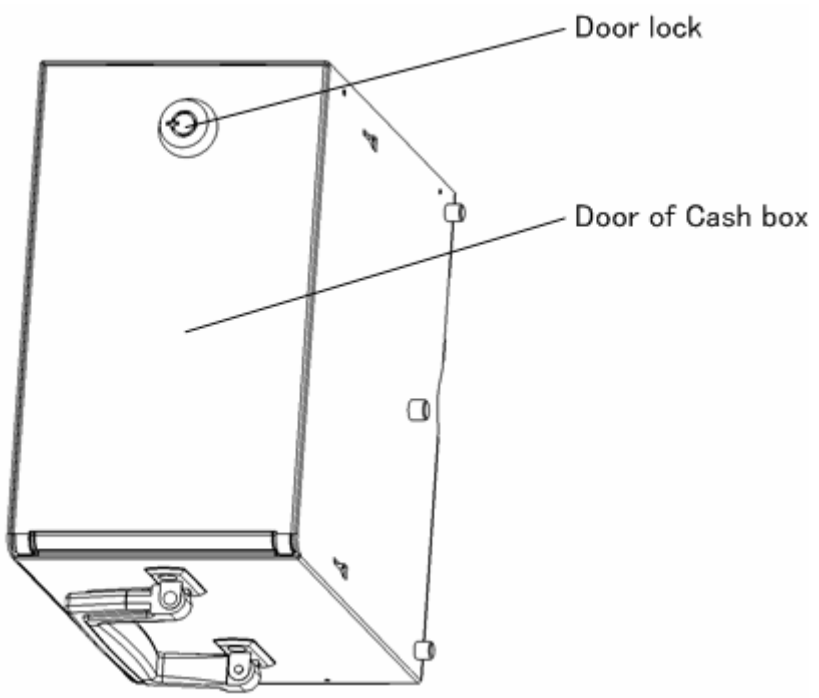
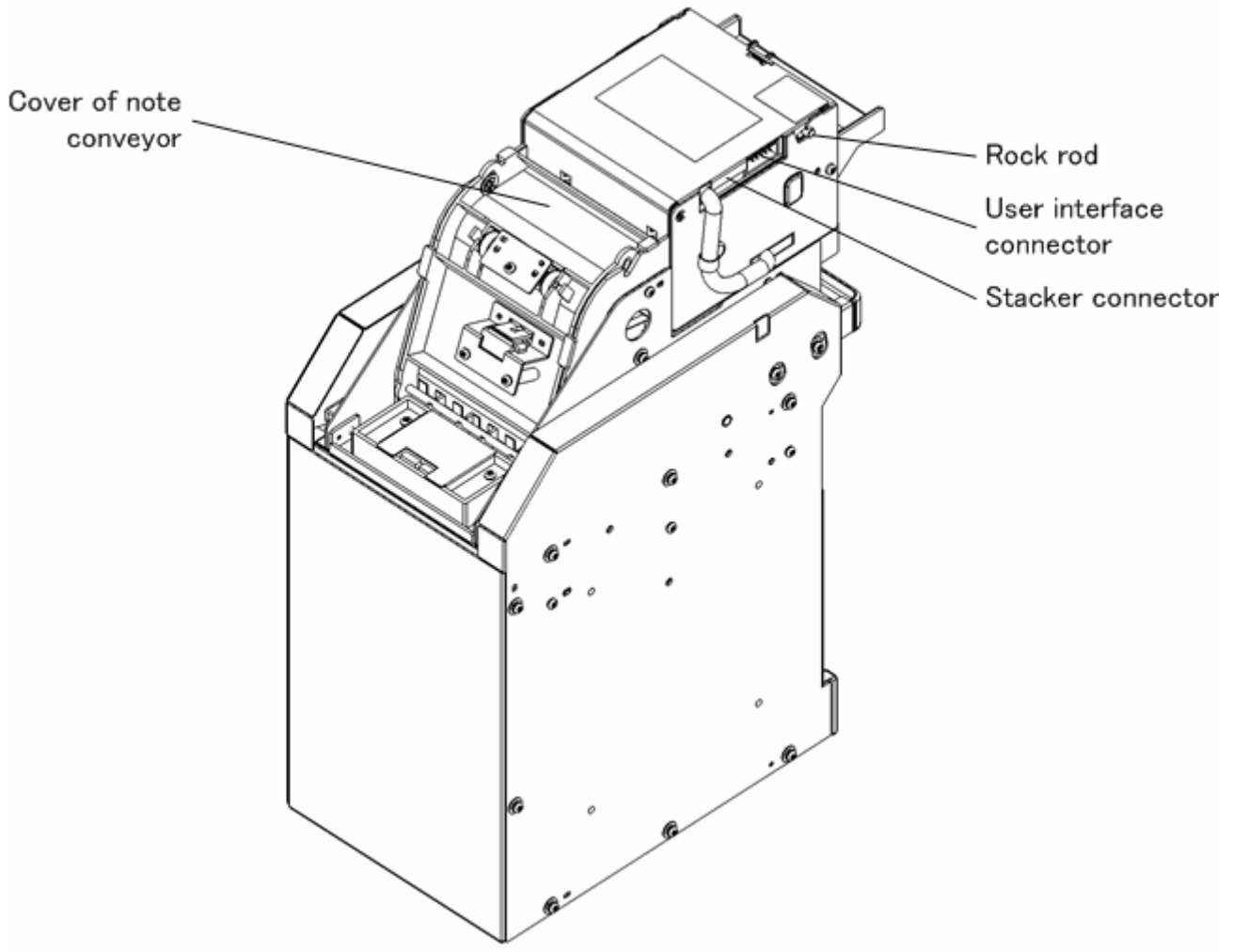
- Причины, по которым банкнотоприёмник может отказать в приеме банкноты:
 - переменные магнитные поля
 - вибрация
- Не помещайте в банкнотоприёмник мокрые, смятые или поврежденные купюры – они могут застрять внутри.
- Если банкнотоприёмник отказывается принять купюру, попытайтесь поместить ее другой стороной или замените ее.
- Следите, чтобы руки не оказались внутри приемной ячейки, когда банкнотоприёмник работает.

Обслуживание банкнотоприёмника:

- Отключите/обесточьте банкнотоприёмник.
- Будьте осторожны, чтобы не повредить оборудование и механические компоненты внутри банкнотоприёмника.
- Не дергайте ремень/пружину, когда открываете купюроканал.
- Следите, чтобы пальцы не попали в подвижные части автомата, когда вы производите осмотр – возможны травмы.
- Следите также и за тем, чтобы пальцы не попали в купюроканал.
- Не разбирайте автомат самостоятельно.

Описание частей аппарата:



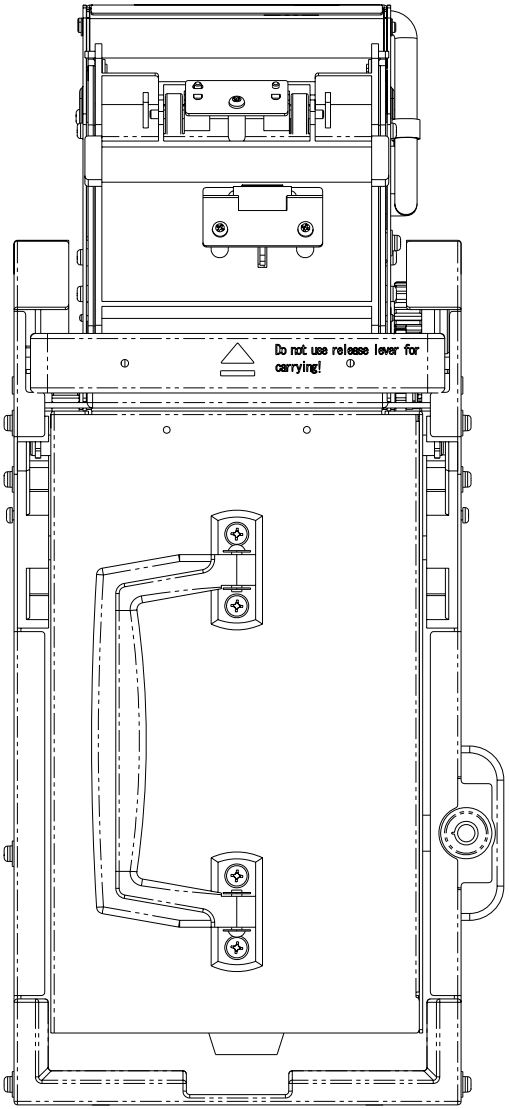
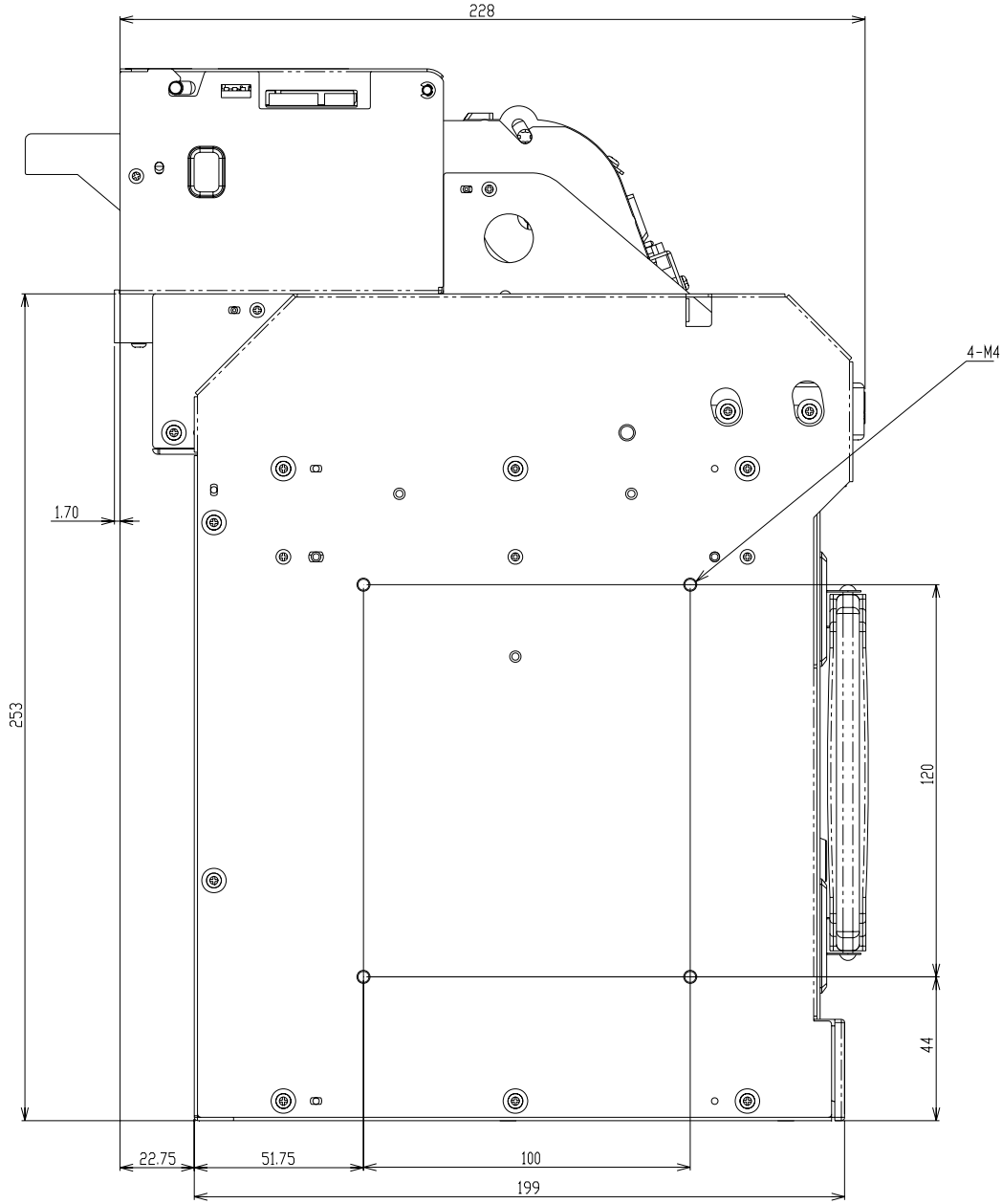
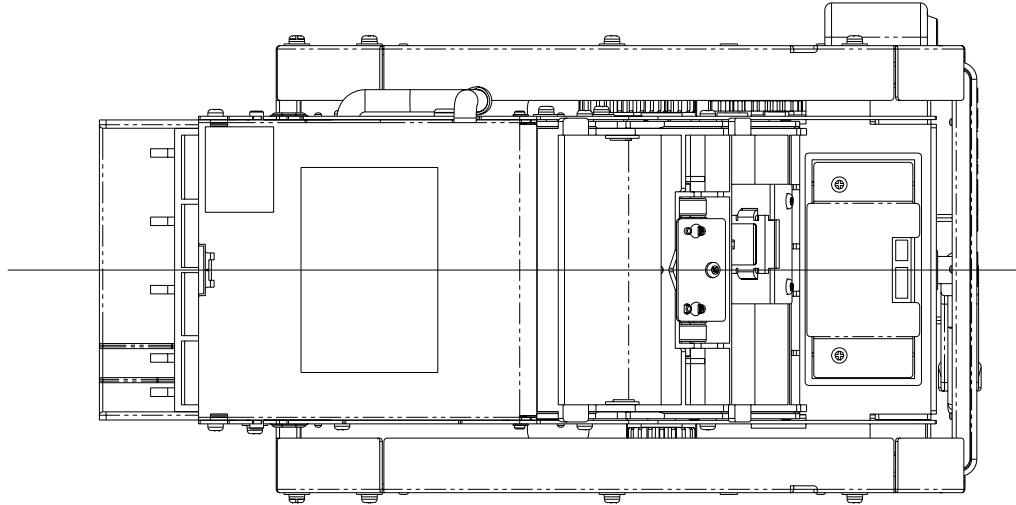
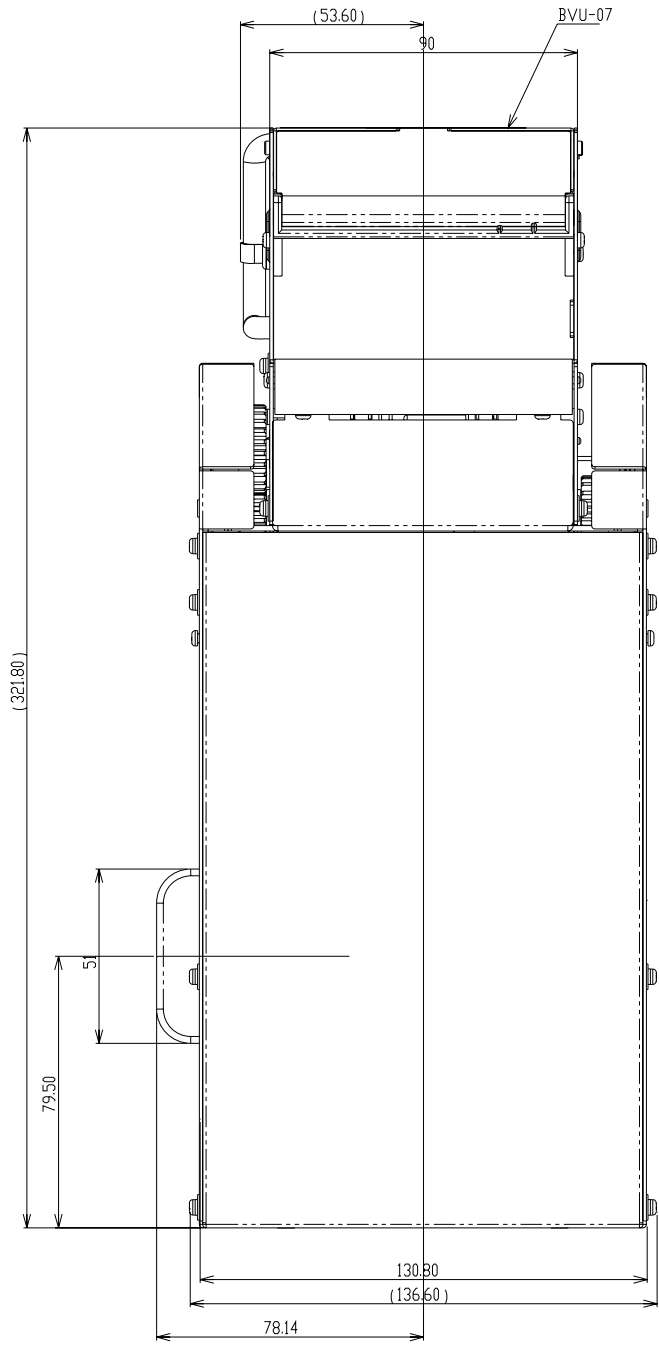


Технические характеристики

Модель	BVU-A7-SF-RUR
Принимаемые банкноты	10, 50, 100, 500 рублей
Направление вставки банкнот	Четыре направления
Время проверки	Менее 2 сек.
Метод проверки	Оптический
Самовосстановление оптического сенсора	Присутствует
Защита от вытаскивания банкнот	Присутствует
Метод смены валюты	EEPROM/Загрузка данных
Интерфейс	Импульсный / Серийный
Вместимость емкости для наличности	Приблизительно 930 банкнот
Напряжение	12В ±5% постоянного тока
Энергопотребление	В режиме ожидания – 0,3А
	В рабочем режиме – 0,6А (макс. 2.0А)
Использование	В помещении
Температура хранения	-20 70 градусов Цельсия
Температура эксплуатации	0 60 градусов Цельсия
Относительная влажность	30 85% (без конденсата)
Вес	Приблизительно 5,4 кг.

Внешние габариты

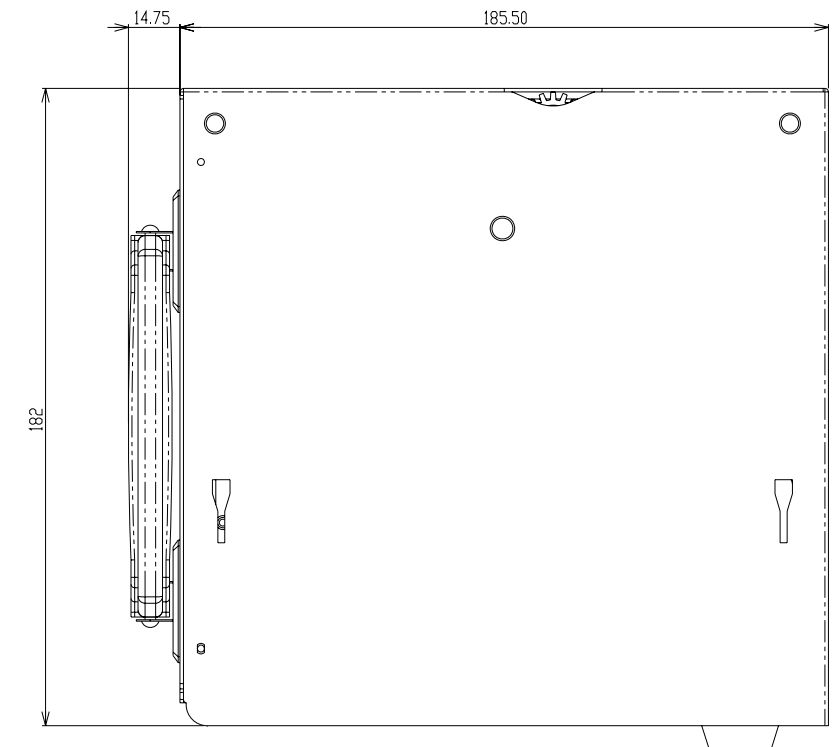
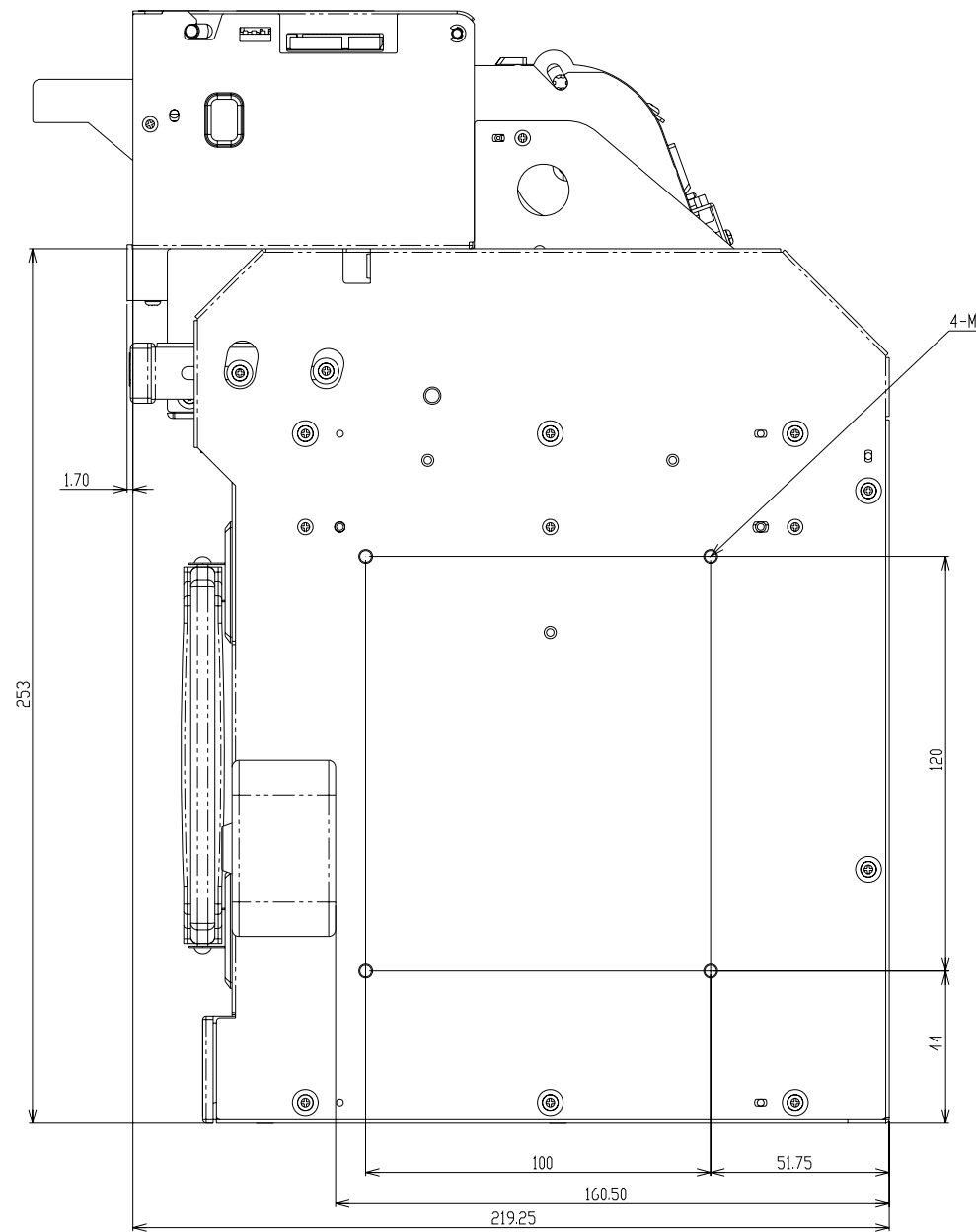
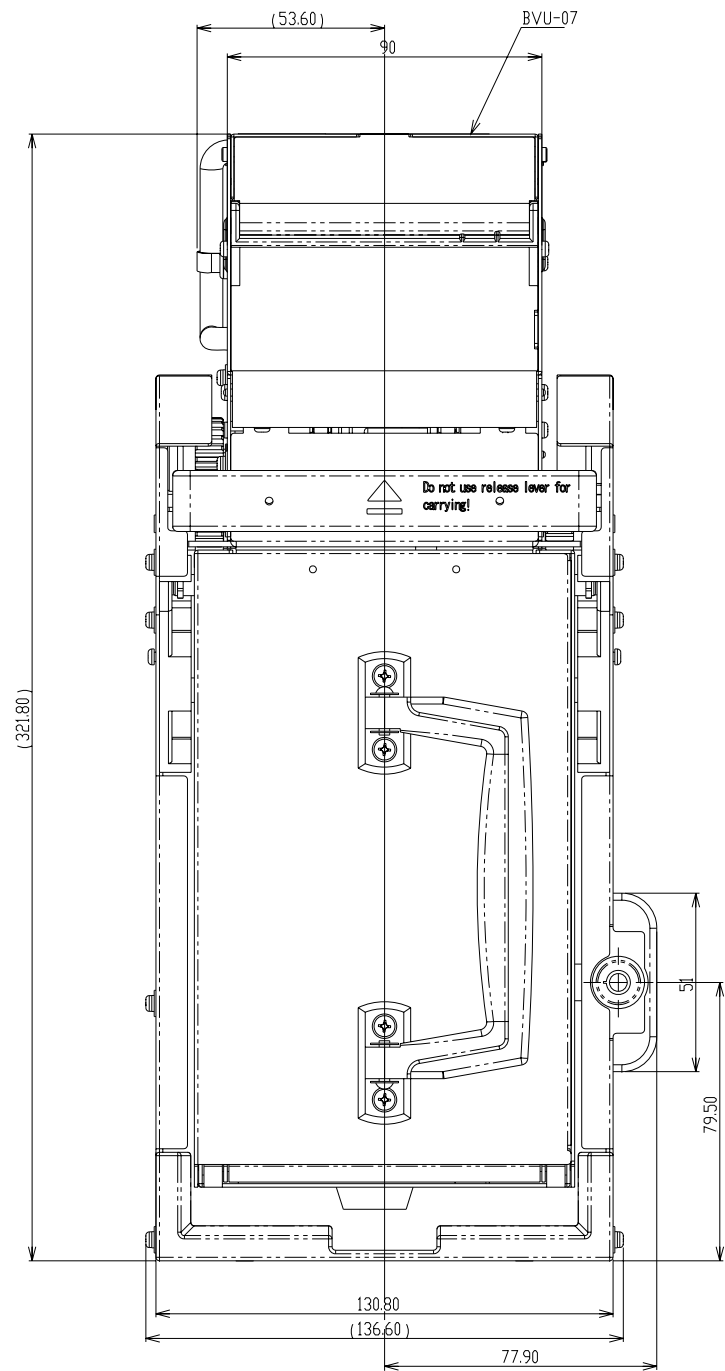
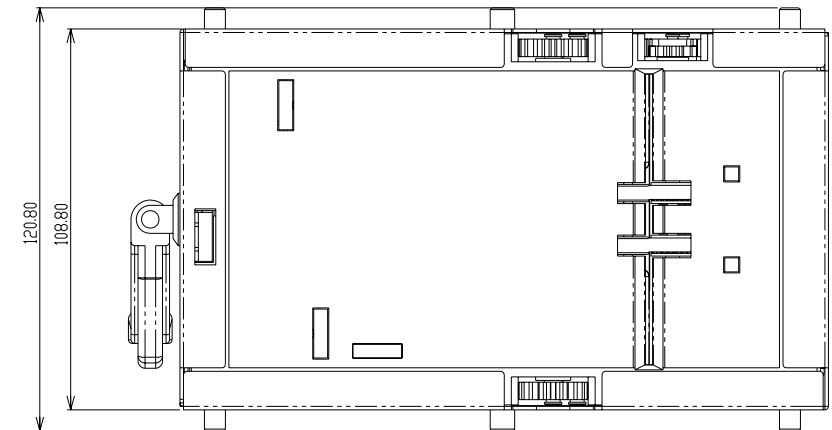
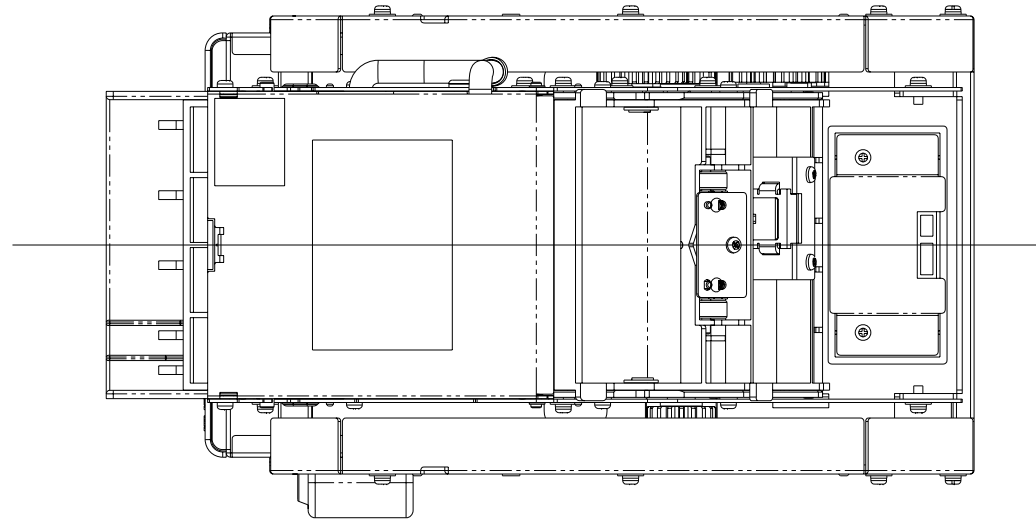
For reference



NOTE) 1. This drawing is only for 2nd sample of virtual stacker.
2. These dimensions will be changed for improvement.

BVU-07-S1 Back drawer type

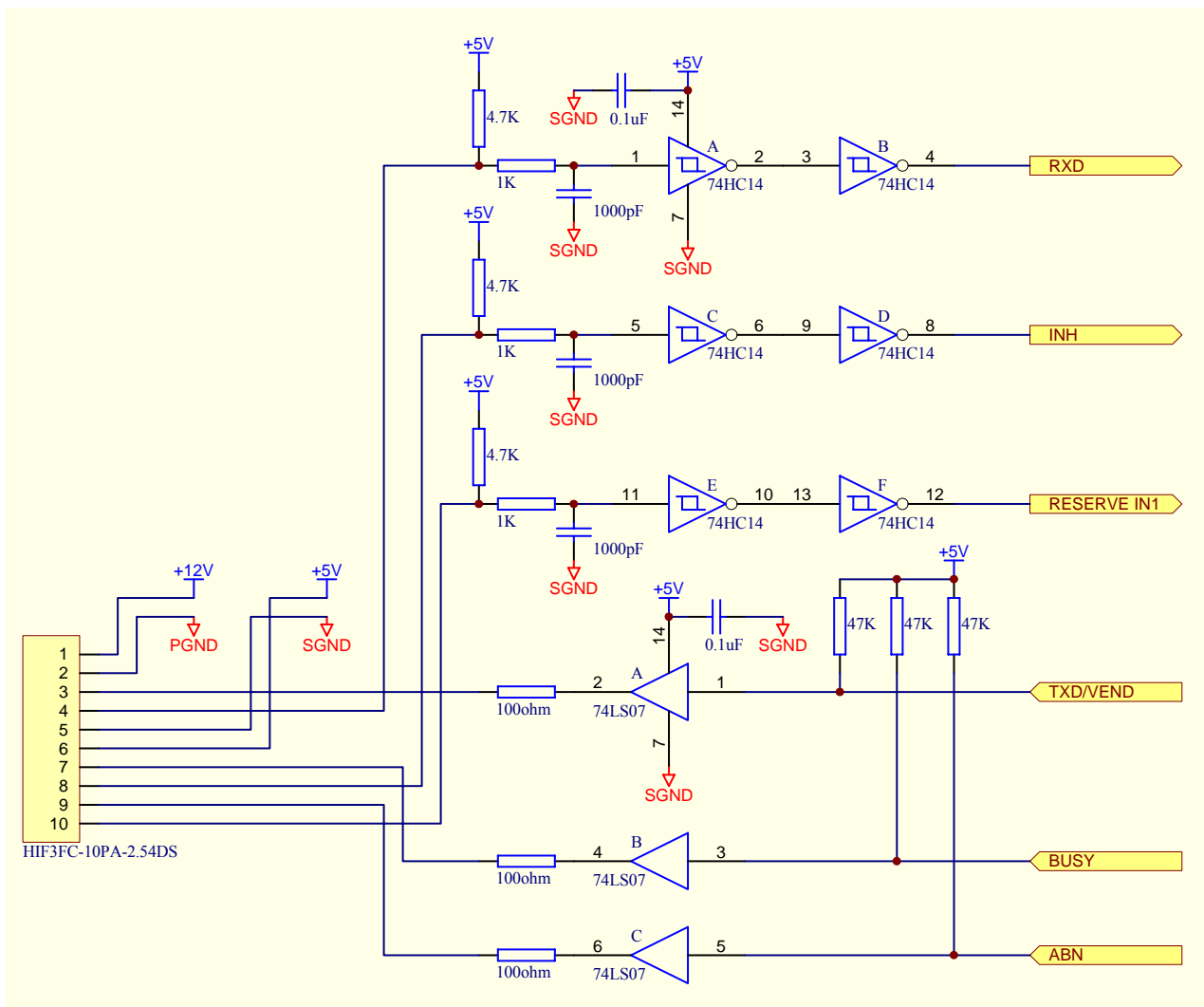
For reference



NOTE) 1. This drawing is only for 2nd sample of virtual stacker.
2. These dimensions will be changed for improvement.

BVU-07-S1 outside view drawing

Схема ввода/вывода



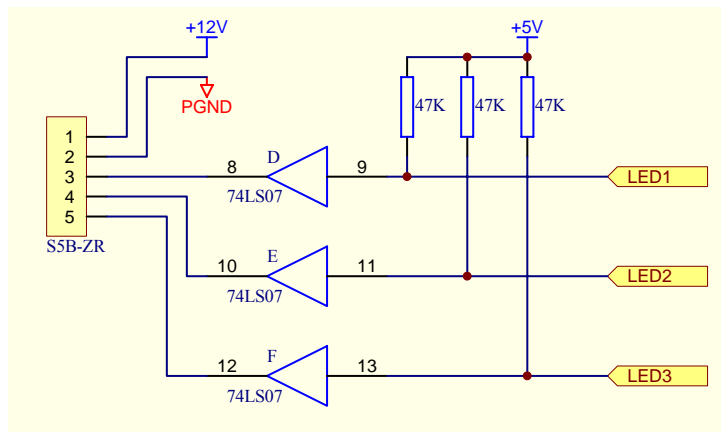
Распределение сигналов

Pin No.	Импульсный интерфейс			Серийный интерфейс		
	ID	I/O	Описание	ID	I/O	Описание
1	+12V	ВВОД		+12V	ВВОД	Источник питания
2	GND	ВВОД	Источник питания	GND	ВВОД	Источник питания
3	VEND	ВЫВОД	Показатели приняты	TXD	ВЫВОД	Исходящие данные
4	N.C.			RXD	ВВОД	Входящие данные
5	GND	ВЫВОД	Источник питания	GND	ВЫВОД	Источник питания
6	+5V	ВЫВОД	Источник питания (20А макс)	+5V	ВЫВОД	Источник питания (20А макс)
7	BUSY	ВЫВОД	Устройство работает	N.C.		
8	INH	ВВОД	Задержка	N.C.		
9	ABN	ВЫВОД	Экстренный	N.C.		
10	N.C.			N.C.		

Разъём: HIF3FC-10PA-2.54DS(HRS)

Рекомендуемый парный разъём: HIF3BA-10D-2.54C(HRS)

Схема вывода индикатора состояния



Распределение сигналов индикатора состояния

Pin No.	ID	I/O	Описание
1	+12V	ВЫВОД	Источник питания (100А макс)
2	GND	ВЫВОД	Источник питания
3	LED1	ВЫВОД	Мигает когда аппарат готов к приёму
4	LED2	ВЫВОД	Мигает при ошибке
5	LED3	ВЫВОД	Зарезервировано

Распределитель сигналов: S5B-ZR(JST)

Рекомендованный интерфейс: ZHR-5(JST)

Как работает индикатор состояния

Индикатор показывает состояние аппарата.

Зелёный индикатор, установленный на плате, и сигнал с 3 пина разъёма выполняют одну функцию.

Зелёный индикатор мигает, когда вы вставляете банкноту.

Красный индикатор, установленный на плате, и сигнал с 4 пина разъёма выполняют одну функцию.

Красный индикатор мигает, когда происходит:

- Не запрошены данные EEPROM
- Ошибка калибровки сенсора
- Заедание банкноты
- Ошибка мотора
- Ошибка выходного сенсора (когда таковой установлен)

Как вставлять банкноты:



Вставьте банкноту, расположив её у левого края, как показано на рисунке.

Как пользоваться зоной управления

Зона управления настраивает функционирование аппарата.

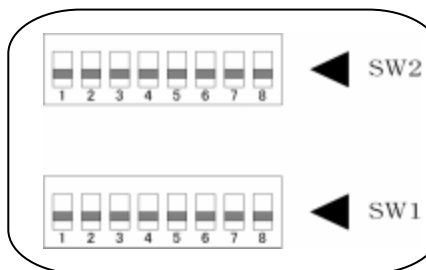
- ① Выключите питание.
- ② Потяните защёлку и откройте крышку.



- ③ Открыв крышку, надавите вниз на верхний пластмассовый кофр, чтобы снять верхнюю (металлическую) крышку.



- ④ Установите DIP SW



SW1 – Установка приёма/отклонения номиналов

No.	OFF	ON
1	OFF	
2	Принимать 10 RUR	Отклонять 10 RUR
3	Принимать 50 RUR	Отклонять 50 RUR
4	Принимать 100 RUR	Отклонять 100 RUR
5	Принимать 500 RUR	Отклонять 500 RUR
6	-	-
7	-	-
8	-	-

SW2 – Выбор интерфейса

No.	OFF	ON	Импульсный интерфейс Серийный интерфейс
1	Импульсный интерфейс	Серийный интерфейс	-
2	См. Таблицу А. Установка длинный импульса.		Только импульсный интерфейс
3			
4	1 импульс = 5 RUR	1 импульс = 0,5 RUR	Только импульсный интерфейс
5	-	-	-
6	Высокий уровень сигнала "INHIBIT"	Низкий уровень сигнала "INHIBIT"	Только импульсный интерфейс
7	Высокий уровень сигнала "ABN"	Низкий уровень сигнала "ABN "	Только импульсный интерфейс
8	Стандартный приём	Более точный приём	Общий

Таблица А – Установка длины импульса

SW2-2	SW2-3	Длина импульса
OFF	OFF	80 мс./120 мс.
ON	OFF	150 мс./180 мс.
OFF	ON	50 мс./50 мс.
ON	ON	50 мс./300 мс.

⑤ Закройте верхнюю крышку и верхний пластмассовый кофр (до щелчка).

⑥ Закройте крышку.

Внимание

Будьте аккуратны, чтобы не защемить пальцы, закрывая верхнюю крышку и верхний пластмассовый кофр.

Устранение заедания банкноты в купюроканале

- ① Выключите питание.
- ② Потяните защёлку и откройте крышку.



- ③ Сохраняя наклон крышки, откройте крышку конвейера.



- ④ Уберите застрявшую банкноту.

** В случае, когда невозможно вынуть застрявшую банкноту (банкнота застряла глубоко в механизме), медленно достаньте контейнер для наличности и выньте банкноту оттуда.



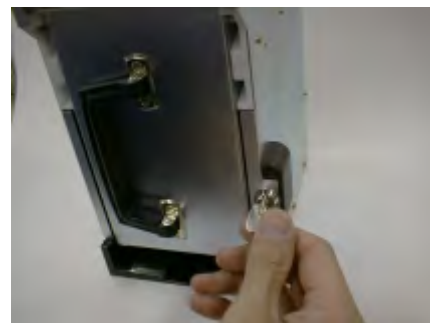
- ⑤ Сперва закройте крышку конвейера, а затем – верхнюю крышку, т.к. последняя служит частью защёлки.

Внимание

Будьте аккуратны, чтобы не прищемить ваши пальцы, закрывая крышку.

Извлечение наличности

① Откройте замок укладчика соответствующим ключом.



② Приподнимите на рычаг контейнера для наличности и выньте контейнер для наличности.



③ Откройте замок контейнера для наличности соответствующим ключом.



④ Откройте крышку контейнера для наличности.



⑤ Выньте банкноты.



- ⑥ Закройте крышку контейнера для наличности.
- ⑦ Закройте замок контейнера для наличности соответствующим ключом.
- ⑧ Вставьте контейнер для наличности в укладчик до щелчка.
- ⑨ Закройте замок укладчика соответствующим ключом.

Внимание

Будьте аккуратны, чтобы не прищемить пальцы, вставляя контейнер для наличности, закрывая крышку и.т.д.

Обслуживание

Прочищайте внутренности ватной палочкой пропитанной изопропиловым или этиловым спиртом раз в месяц (или реже, в зависимости от нагрузки).

Будьте аккуратны чтобы не задеть подвижные части сенсора.



Внимание

- **Используйте только изопропиловый или этиловый спирт. Другие химические вещества могут привести к деформации или обесцвечиванию поверхностей.**
- **Не смазывайте пластмассовые части.**