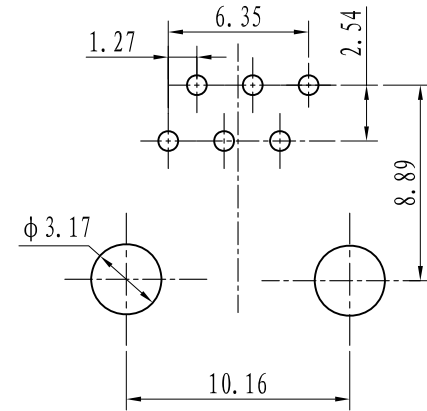
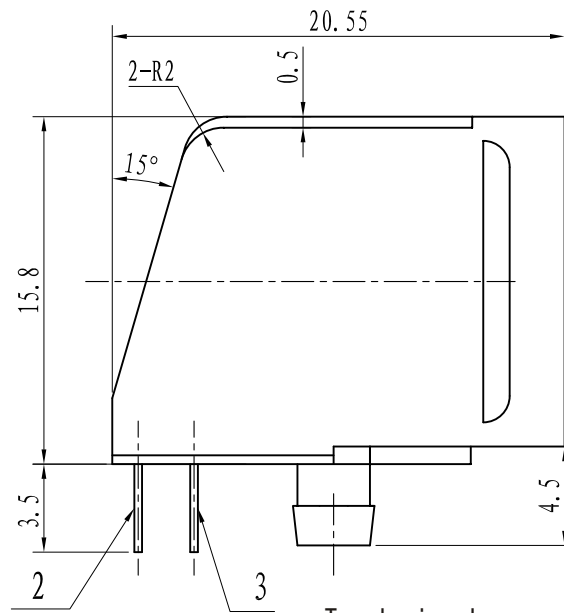
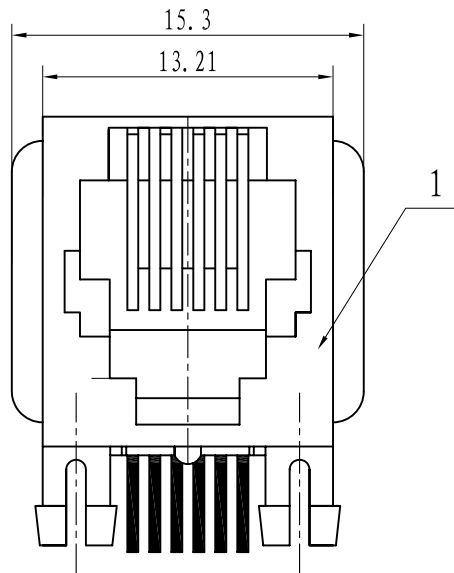


NE<sub>1</sub> 6. 604. 3035

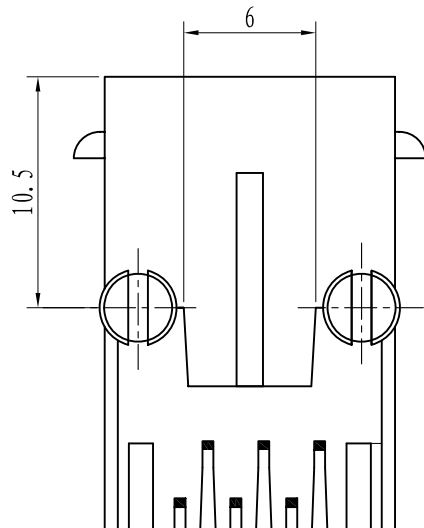


PC Board

Technical requirement:

1. Tolerance based on GB/T 1804-2000MD
2. Housing surface should be smooth and clear, no shrinkage or air-bubble.
3. Connect good enough with other parts.

仰视图



3	NE <sub>1</sub> 7. 744. 3035-1	Short pins	3	T=0.35mm phosphor bronze	3 μ"
2	NE <sub>1</sub> 7. 744. 3035	Long pins	3	T=0.35mm phosphor bronze	3 μ"
1	NE <sub>1</sub> 7. 800. 3035	Housing	1	PBT Black	
No	Code	Name	QT	Material	Gold plating

PCB Layout

NEPCI

XJY-PCB-35

NE<sub>1</sub> 6. 604. 3035

标记	处数	更改文件号	签字	日期	图样标记	重量	比例
设计							
制图							
审核							
工艺					共 页	第 页	

批次号

客户代号

材料及颜色

镀层要求

其它要求

实际完成日期

日期 签字